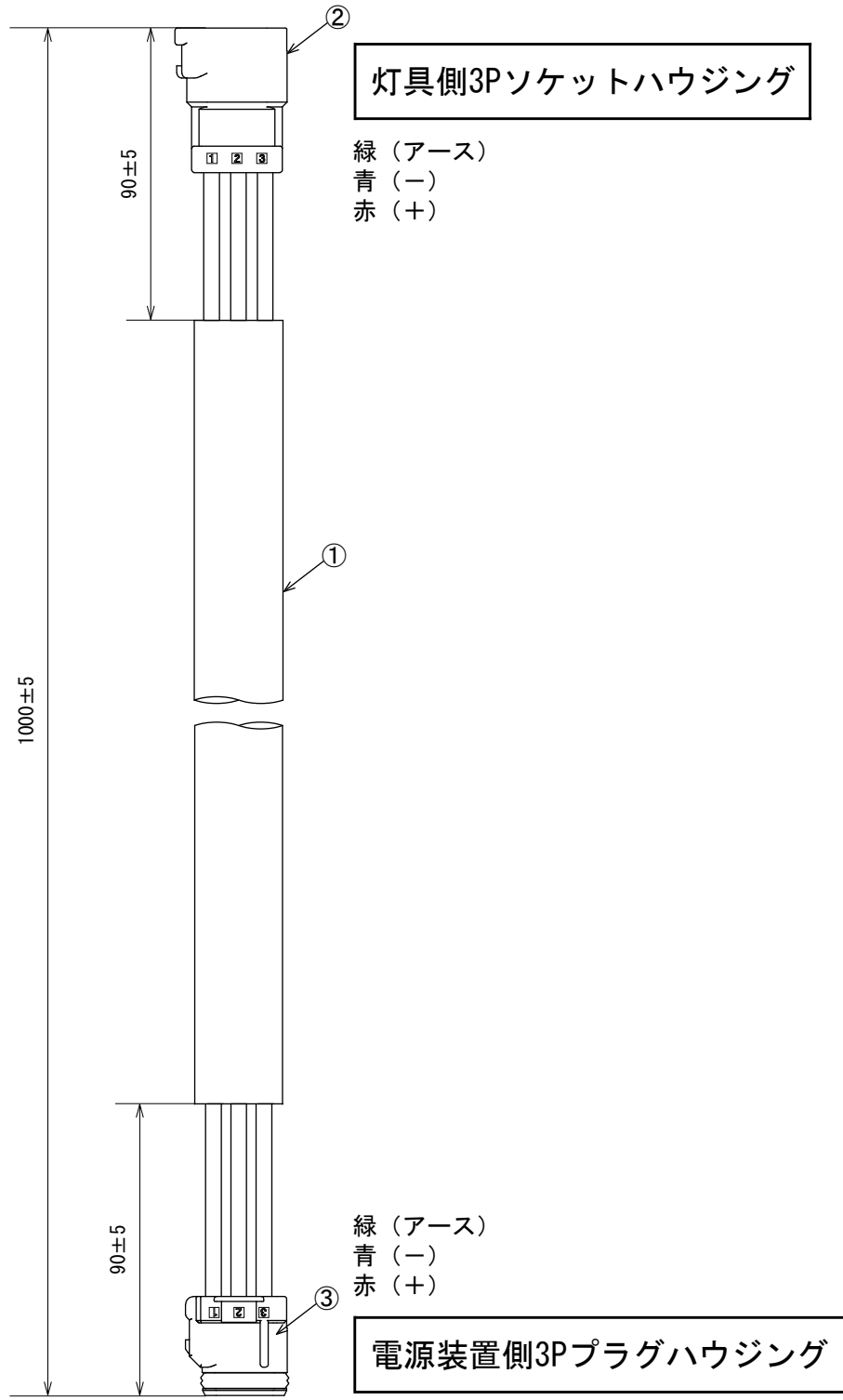
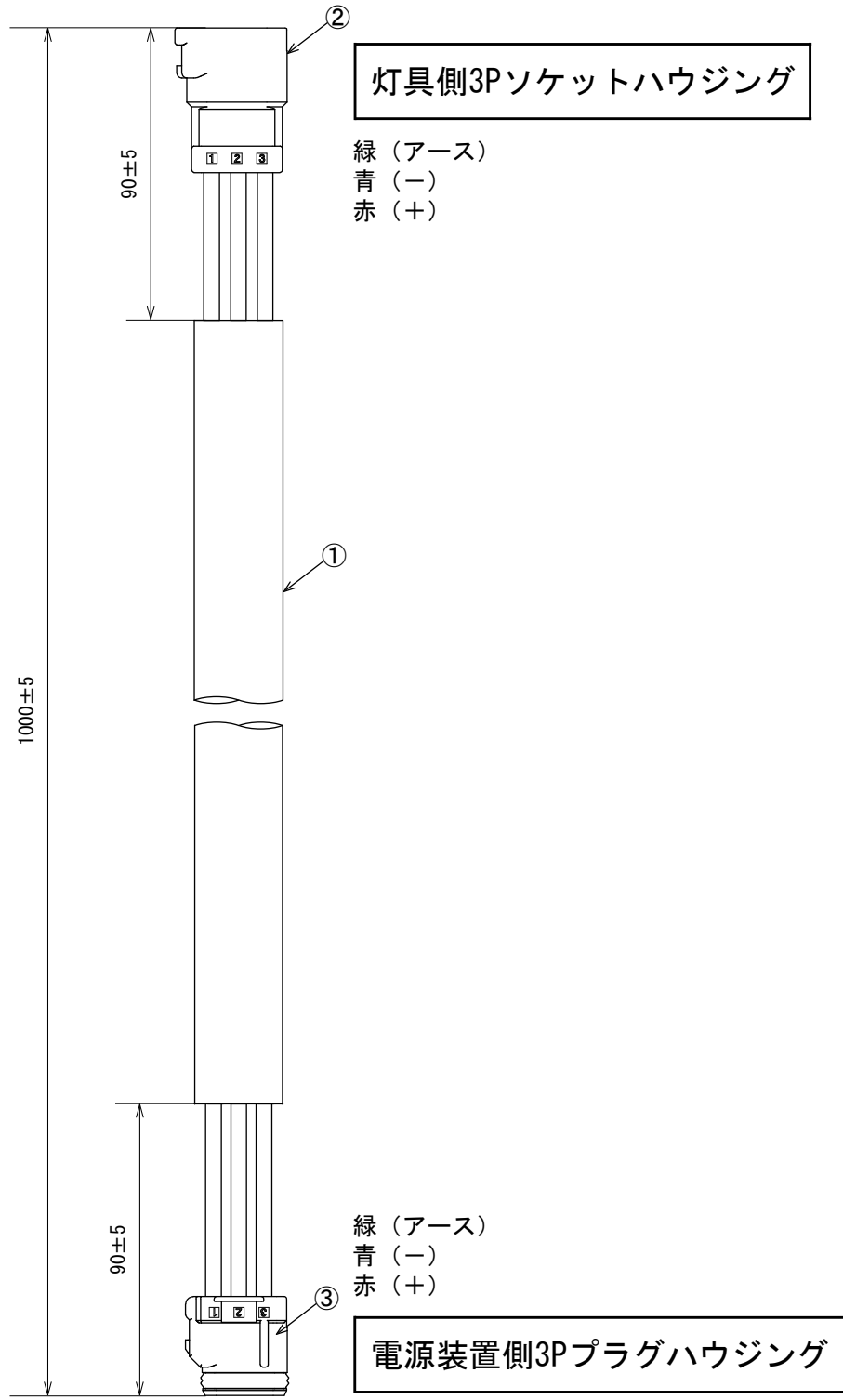


部番	部品名	材質	個数	摘要
①	VCTケーブル	PVC	1	1.25mm $\times$ 3心
②	防水コネクタ	PBT	1	
③	防水コネクタ	PBT	1	



仕様		日付	2021.1.19	図番	L11-D
適合灯具	EWLFシリーズ	単位	mm	製品名称	LED道路灯エコウェイ専用ケーブル1m
搭載可能電源	EWP40-6106 EWP41-6206 EWP52-5309 EWP54-2719 EWP80-6213 EWP83-4219 EWP119-6019 EWP136-6919 EWP145-6323	投影法	第3角法	型式	EW-L10
質量	0.2kg	承認	森山	<b>株式会社CGS</b>	
シース色	ブラック				

部番	部品名	材質	個数	摘要
①	VCTケーブル	PVC	1	1.25mmφ×3心
②	防水コネクタ	PBT	1	
③	防水コネクタ	PBT	1	



仕様		日付	2021.1.20	図番	L11-E
適合灯具	EWLGシリーズ	単位	mm	製品名称	LED道路灯エコウェイ専用ケーブル1m
搭載可能電源	EWP18-2607 EWP37-5307 EWP45-6007	投影法	第3角法	型式	EW-L10
質量	0.2kg	承認	森山	<b>株式会社CGS</b>	
シース色	ブラック				