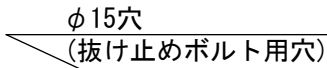
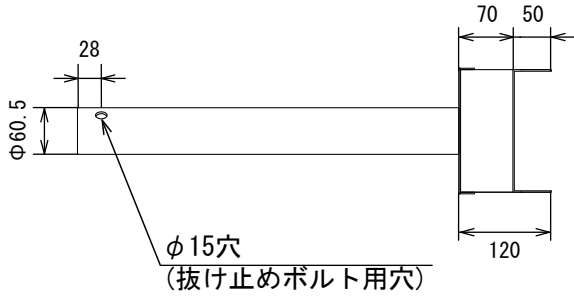


受圧面積	
正面	0.098m ²
側面	0.088m ²

内蔵可能電源装置寸法(L×W×D)	
375×120×78	1台

部番	部品名	材質	個数	摘要
①	支柱部	SUS304(t2.0)	1	ポリエステル系粉体塗装
②	支柱部(背面)	SUS304(t1.5)	1	ポリエステル系粉体塗装
③	アーム部	SUS304(t3.0)	1	ポリエステル系粉体塗装
④	カバー	SUS304(t1.5)	1	ポリエステル系粉体塗装
⑤	リブ	SUS304(t3.0)	2	ポリエステル系粉体塗装



φ6丸棒
(落下防止ワイヤー用)

※落下防止ワイヤーの取付方法は、「灯具 取扱説明書」をご確認ください。

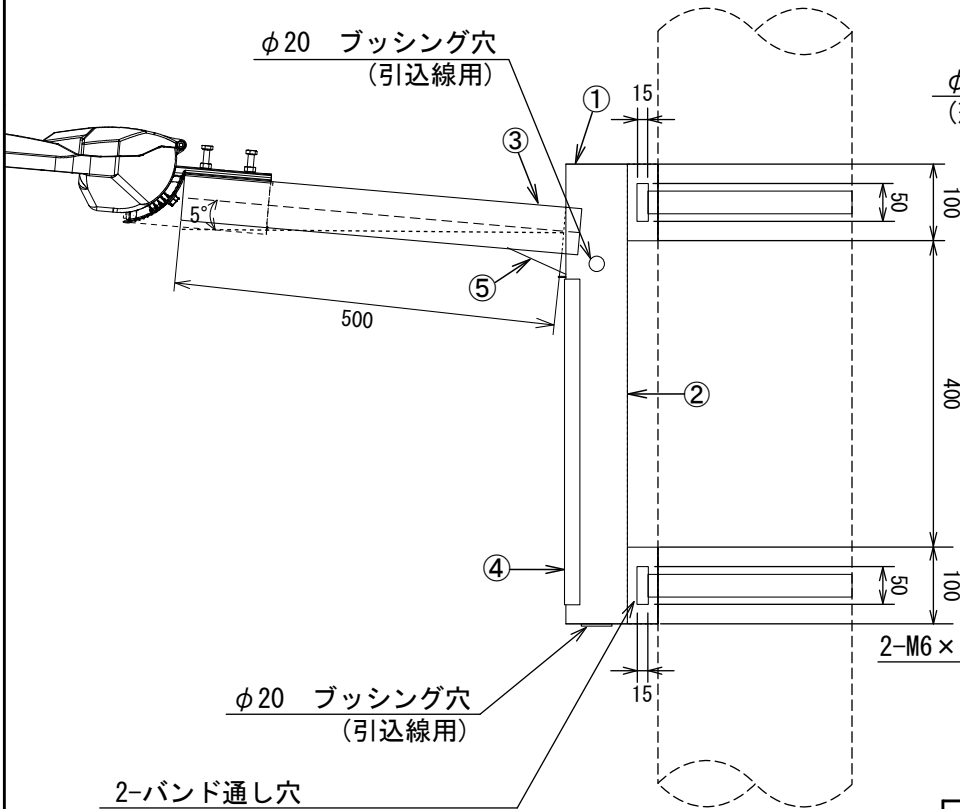
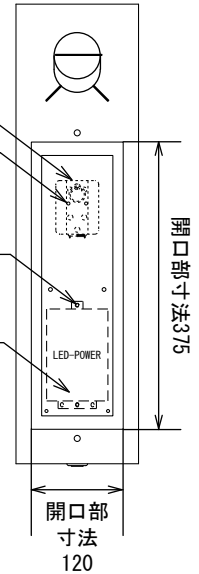
カバー開口部

カットアウトスイッチ(別途)

2-M4×25トラスビス
(カットアウトスイッチ取付用)

2-M4×12アプセットビス
(電源装置取付用)

電源装置(別途)



2-バンド通し穴
※適合バンド...

幅30mm 厚さ1.6mm ボルト径M10

安全上のご注意

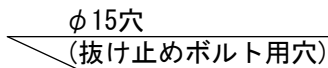
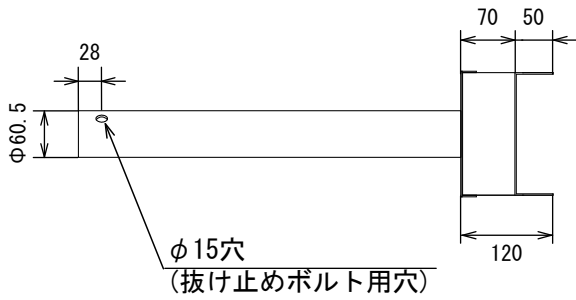
耐風速は60m/sです。それ以上の風速を受ける場所では使用しないでください。強風による器具落下、ポール転倒の原因となります。

仕様		日付	2020.5.28	図番	J10-A
適合灯具	EWLFシリーズ	単位	mm	製品名称	LED道路灯エコウェイ F シリーズ 共架アーム 張出500mm
搭載可能電源	EWLP9-1306 EWP18-2707 EWP37-5507 EWP45-4509 EWP40-6106 EWP41-6206 EWP52-5309 EWP54-2719 EWP80-6213 EWP83-4219 EWP93-4519 EWP119-6019 EWP136-6919 EWP145-6323	投影法	第3角法	型式	EW-J500
適合ポール径	φ170~φ280	承認	森山	株式会社CGS	
質量	6.5kg				
本体色	グレー				

受圧面積	
正面	0.098m ²
側面	0.088m ²

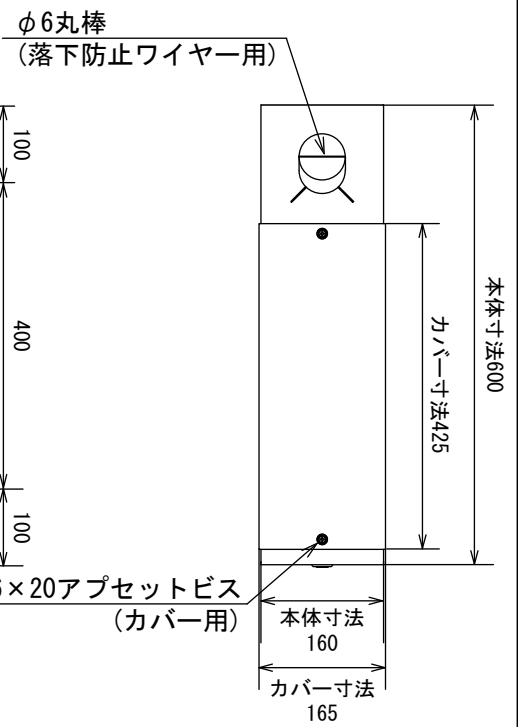
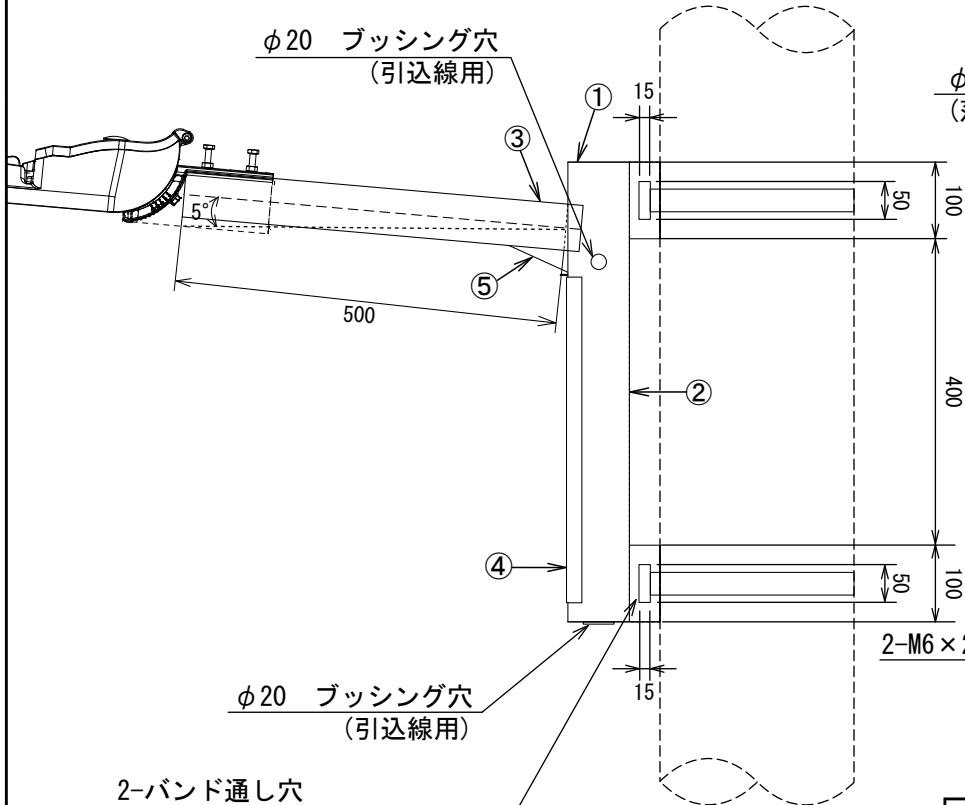
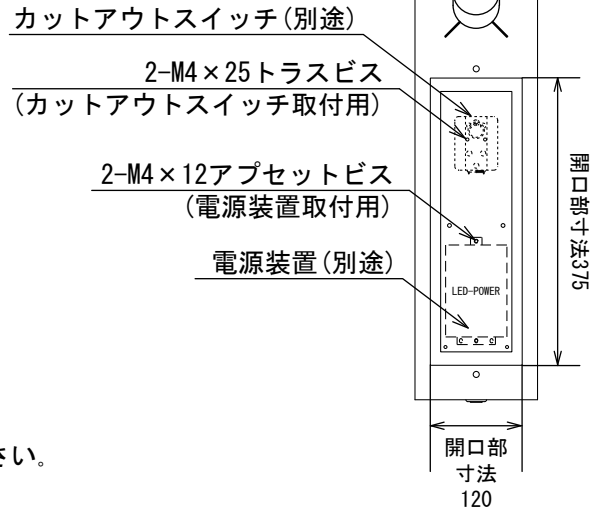
内蔵可能電源装置寸法(L×W×D)	
375×120×78	1台

部番	部品名	材質	個数	摘要
①	支柱部	SUS304(t2.0)	1	ポリエステル系粉体塗装
②	支柱部(背面)	SUS304(t1.5)	1	ポリエステル系粉体塗装
③	アーム部	SUS304(t3.0)	1	ポリエステル系粉体塗装
④	カバー	SUS304(t1.5)	1	ポリエステル系粉体塗装
⑤	リブ	SUS304(t3.0)	2	ポリエステル系粉体塗装



φ6丸棒
(落下防止ワイヤー用)
※落下防止ワイヤーの取付方法は、「灯具 取扱説明書」をご確認ください。

カバー開口部



安全上のご注意
耐風速は60m/sです。それ以上の風速を受ける場所では使用しないでください。強風による器具落下、ポール転倒の原因となります。

仕様		日付	2020.5.28	図番	J11-A
適合灯具	EWLGシリーズ	単位	mm	製品名称	LED道路灯エコウェイ G シリーズ 共架アーム 張出500mm
搭載可能電源	EWP9-1207 EWP18-2607 EWP37-5307 EWP45-6007	投影法	第3角法	型式	EW-J500
適合ポール径	φ170~φ280	承認	森山	株式会社CGS	
質量	6.5kg				
本体色	グレー				