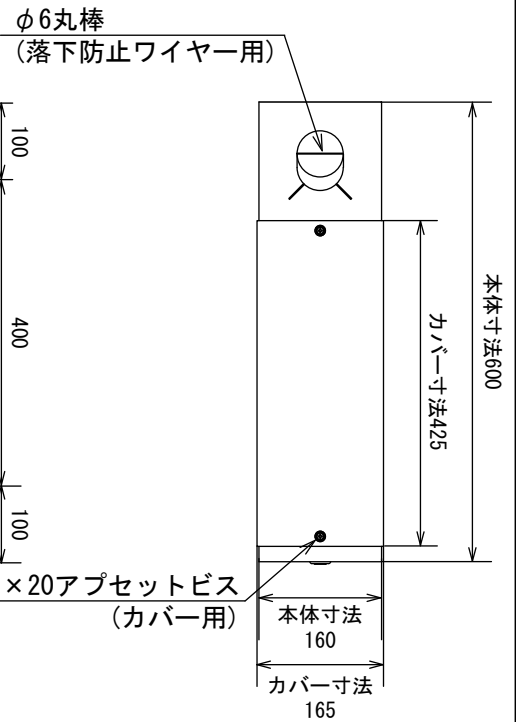
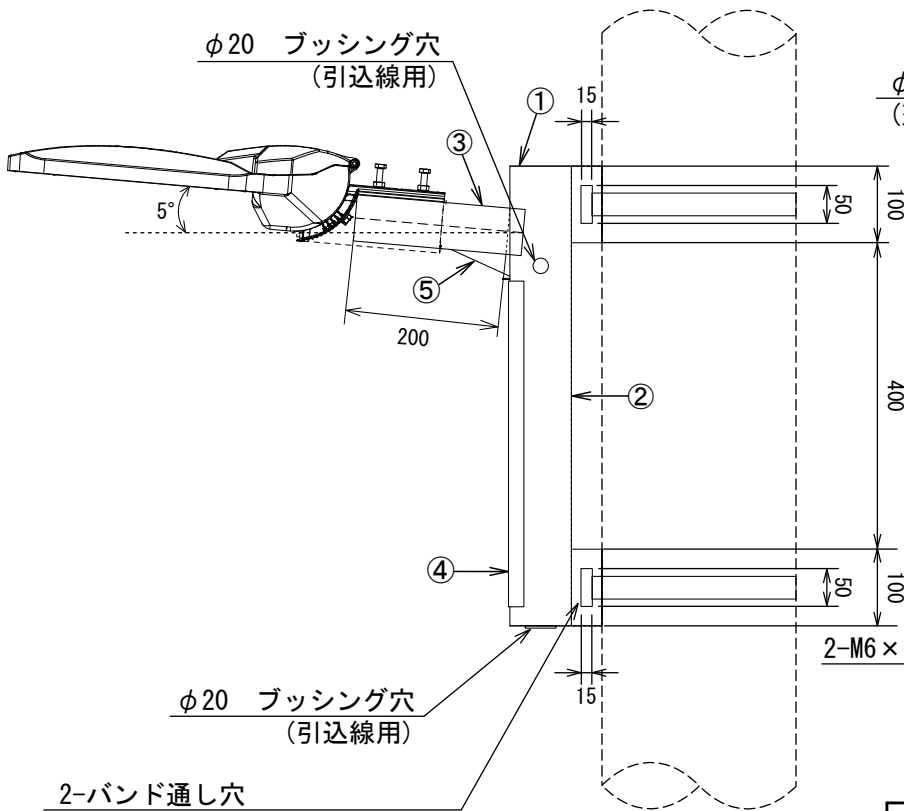
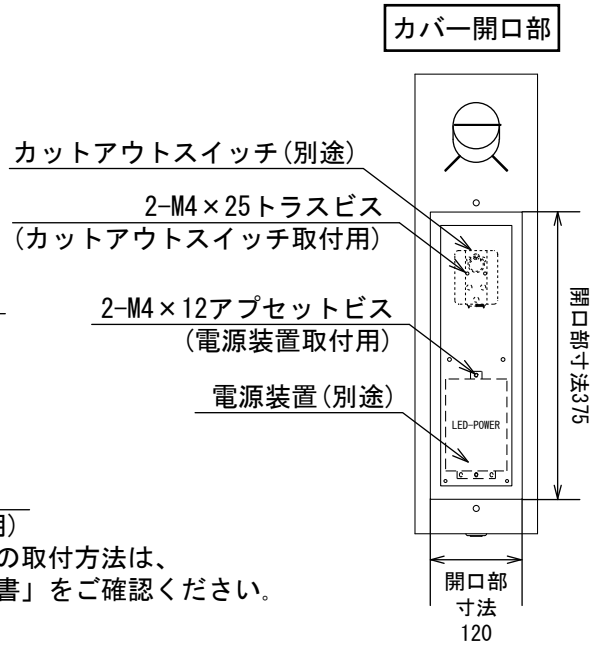
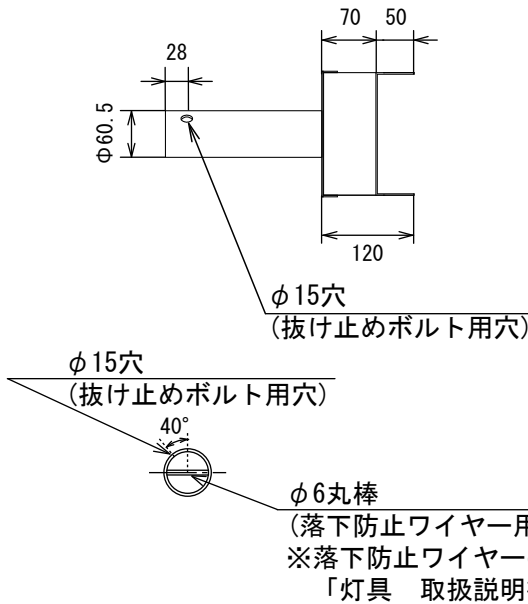


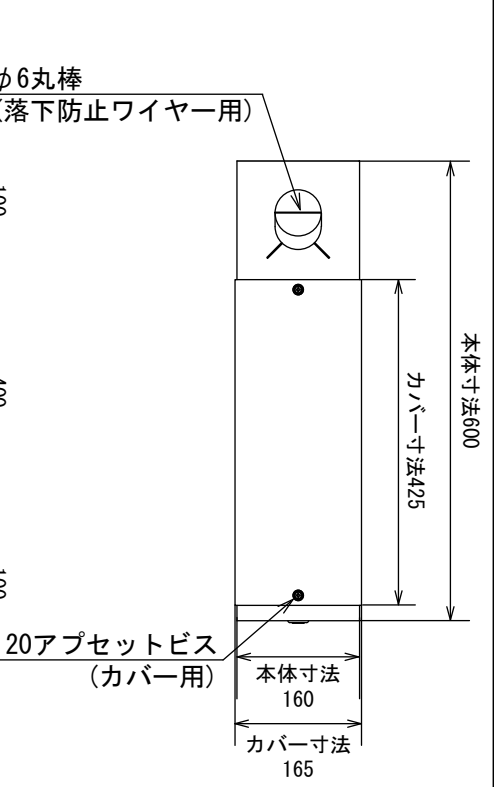
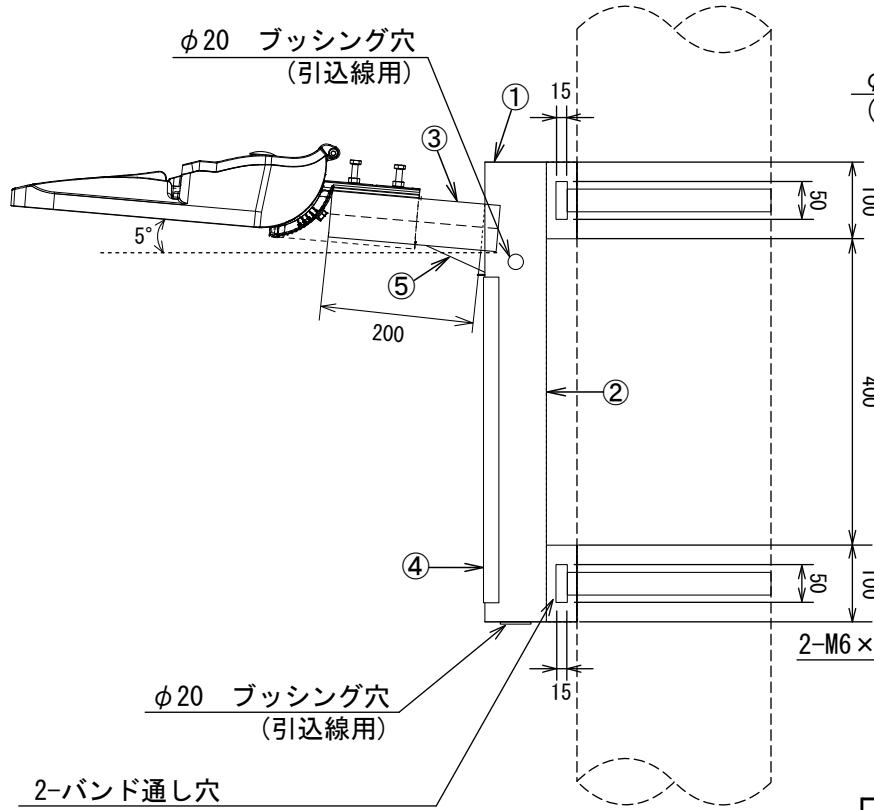
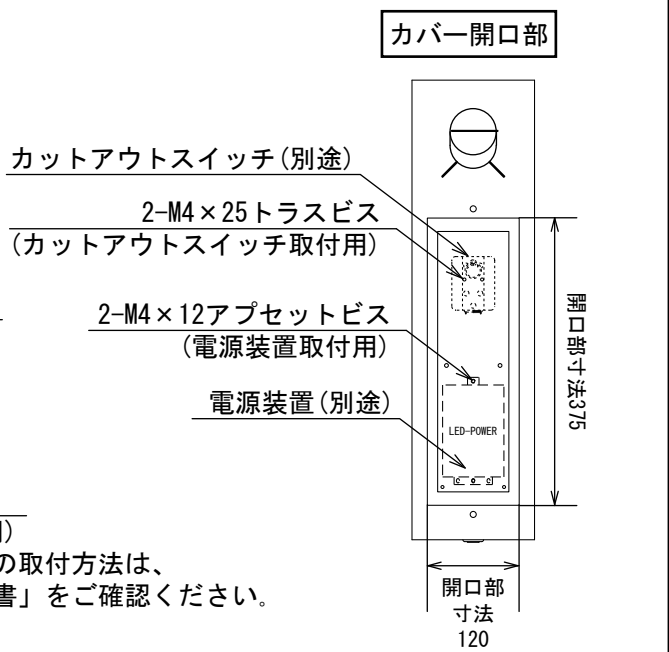
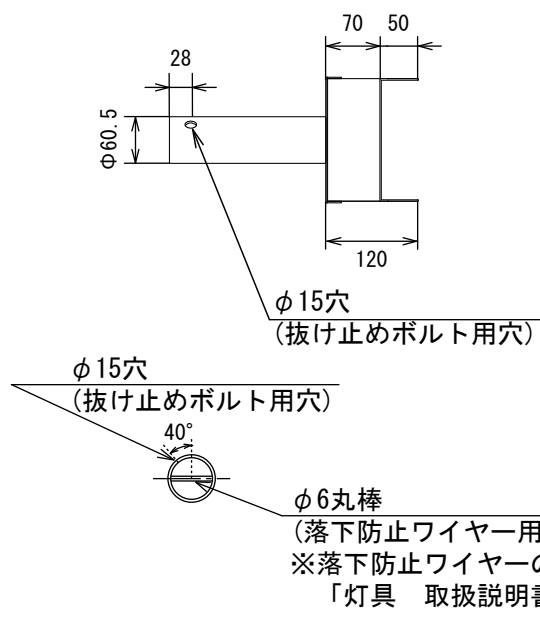
受圧面積		部番	部品名	材質	個数	摘要
正面	0.098m ²	①	支柱部	SUS304(t2.0)	1	ポリエステル系粉体塗装
側面	0.070m ²	②	支柱部(背面)	SUS304(t1.5)	1	ポリエステル系粉体塗装
内蔵可能電源装置寸法(L×W×D) 375×120×78 1台		③	アーム部	SUS304(t3.0)	1	ポリエステル系粉体塗装
		④	カバー	SUS304(t1.5)	1	ポリエステル系粉体塗装
		⑤	リブ	SUS304(t3.0)	2	ポリエステル系粉体塗装



安全上のご注意
耐風速は60m/sです。それ以上の風速を受ける場所では使用しないでください。強風による器具落下、ポール転倒の原因となります。

仕様		日付	2020.5.28	図番	J07-A
適合灯具	EWLFシリーズ	単位	mm	製品名称	LED道路灯エコウェイ F シリーズ 共架アーム 張出200mm
搭載可能電源	EWLP9-1306 EWLP18-2707 EWLP37-5507 EWLP45-4509 EWLP40-6106 EWLP41-6206 EWLP52-5309 EWLP54-2719 EWLP80-6213 EWLP83-4219 EWLP93-4519 EWLP119-6019 EWLP136-6919 EWLP145-6323	投影法	第3角法	型式	EW-J200
適合ポール径	φ170~φ280	承認	森山	株式会社CGS	
質量	5.4kg				
本体色	グレー				

受圧面積		部番	部品名	材質	個数	摘要
正面	0.098m ²	①	支柱部	SUS304(t2.0)	1	ポリエステル系粉体塗装
側面	0.070m ²	②	支柱部(背面)	SUS304(t1.5)	1	ポリエステル系粉体塗装
内蔵可能電源装置寸法(L×W×D) 375×120×78 1台		③	アーム部	SUS304(t3.0)	1	ポリエステル系粉体塗装
		④	カバー	SUS304(t1.5)	1	ポリエステル系粉体塗装
		⑤	リブ	SUS304(t3.0)	2	ポリエステル系粉体塗装



安全上のご注意
耐風速は60m/sです。それ以上の風速を受ける場所では使用しないでください。
強風による器具落下、ポール転倒の原因となります。

仕様		日付	2020.5.28	図番	J08-A
適合灯具	EWLGシリーズ	単位	mm	製品名称	LED道路灯エコウェイ G シリーズ 共架アーム 張出200mm
搭載可能電源	EWP9-1207 EWP18-2607 EWP37-5307 EWP45-6007	投影法	第3角法	型式	EW-J200
適合ポール径	φ170~φ280	承認	森山	株式会社CGS	
質量	5.4kg				
本体色	グレー				