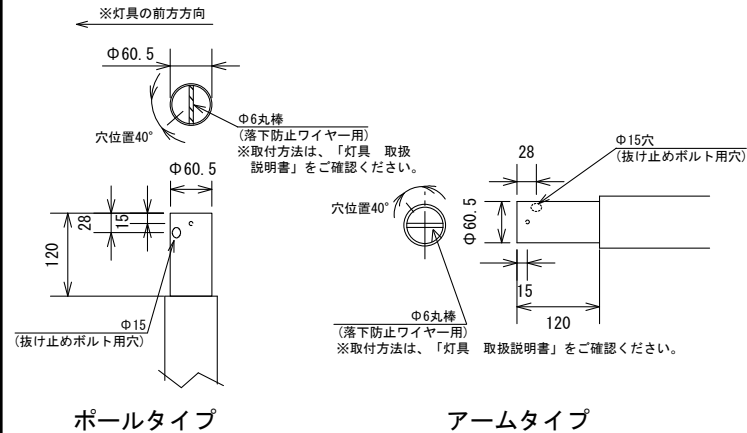
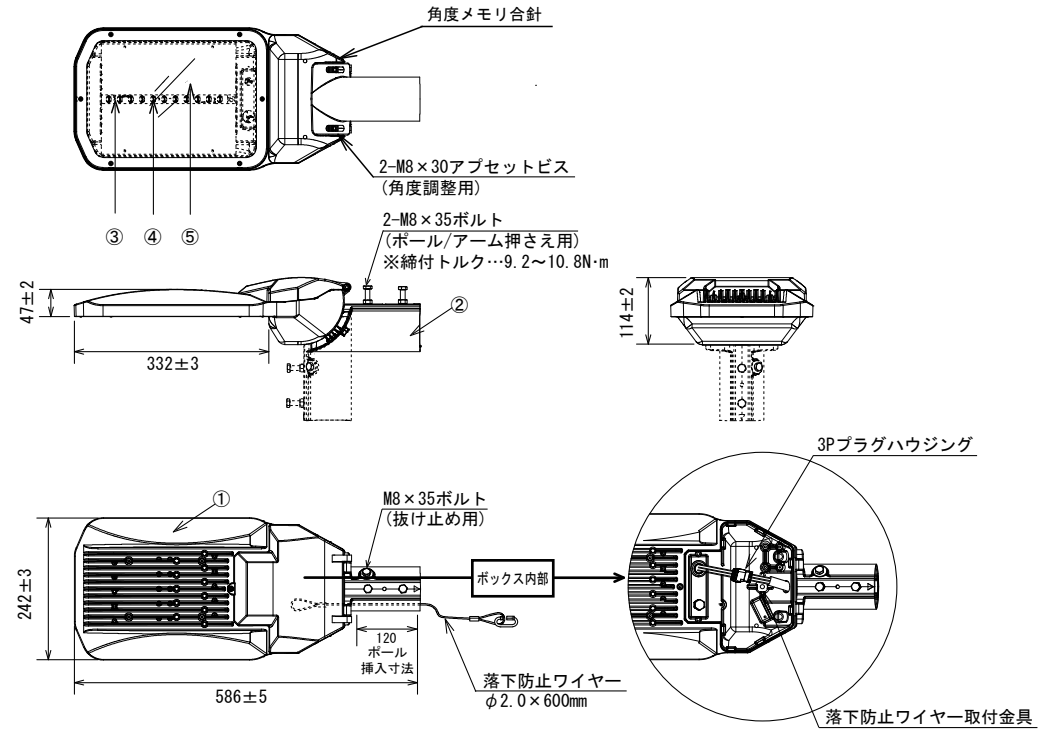


部番	部品名	材質	個数	摘要
①	本体	アルミダイカスト	1	フッ素樹脂系粉体塗装
②	アダプタ	アルミダイカスト	1	フッ素樹脂系粉体塗装
③	LEDモジュール	アルミニウム(基板)	2	LED11pcs
④	レンズ	ポリカーボネート	2	透明
⑤	ガラスカバー	強化ガラス(t4.0)	1	透明

適合ボールの確認



※φ48.6、φ34.0のスペーサーをご使用の場合は、「灯具 取扱説明書」をご確認ください。



安全上のご注意

- 寒冷地で使用する場合は、つららの落下による怪我のおそれがありますので、つららの除去を行ってください。
- 灯具の耐風速は60m/sです。それ以上の風速を受ける場所では使用しないでください。強風による器具落下、ポール転倒の原因となります。
- この器具は、下向き専用器具です。それ以外で取り付けされると、浸水による感電、器具落下の原因となります。
- 強い振動や衝撃のある場所、腐食性ガスの発生する場所では使用しないでください。火災、感電、落下による怪我の原因となります。

使用上のご注意

- この灯具は、専用電源装置が必要です。必ず専用電源装置と組み合わせて使用してください。
- 電源装置と灯具を接続する電線は、弊社指定の専用ケーブルコネクタを使用してください。
- 適合ボールに抜け止めボルト用穴・落下防止ワイヤー用丸棒の加工がされていない場合は、下記の図面のとおり加工をしてください。
- 器具上向き角度を変更した場合、国土交通省ガイドラインの基準で定められている配光を満たすことができません。
- LED素子にはバラつきがあるため、同一型式でも灯具ごとに発光色、明るさが異なる場合がありますのでご了承ください。
- 周囲温度は、-20℃~40℃の範囲でご使用ください。
- 道路灯以外の特殊用途や特殊な環境で使用される場合は、別途ご相談ください。
- ご使用になる前に「灯具 取扱説明書」に明記している内容をよくお読みの上、正しく安全にお使いください。

適合電源: EWP9-1306 (初期光束補正機能付き)									
入力電圧 (V)	皮相電力 (VA)			入力電流 (A)			消費電力 (W)		
	最小 (初期時)	120,000時間 平均	最大 (120,000時間 経過時)	最小 (初期時)	120,000時間 平均	最大 (120,000時間 経過時)	最小 (初期時)	120,000時間 平均	最大 (120,000時間 経過時)
100	7.2	8.1	9.0	0.07	0.08	0.09	7.2	8.1	9.0
200	7.2	8.1	9.0	0.03	0.04	0.04	7.2	8.1	9.0
240	7.2	8.1	9.0	0.03	0.03	0.03	7.2	8.1	9.0

仕様	定格電圧/周波数	AC100V~240V/[50Hz/60Hz]		日付	2023. 8. 30	図番	F13-2711B			
	器具光束	1280lm			単位		mm	製品名称	LED道路灯エコウェイ(連続照明)	
	相関色温度	5000K(昼白色)		投影法		第3角法	型式		EWL F9-D11CW-GF-75	
	光源寿命	120,000時間				承認			森山	株式会社CGS
	保護等級	LED光源部 防水型(IP66) アダプタ部 防雨型(IP23)		質量	5.3kg					
	受圧面積(0°)	正面: 0.04㎡ 側面: 0.039㎡								
	本体色	グレー(マンセル N7) 半艶								