
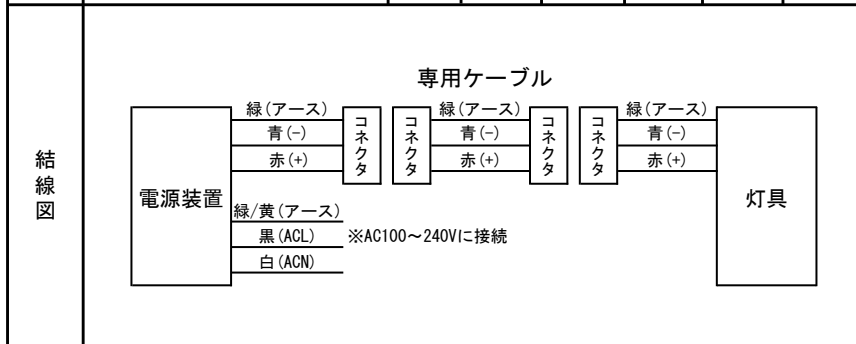


| 部番 | 部品名 | 材質 | 個数 | 摘要 |
|----|--------|-------------|----|---------|
| ① | 本体 | アルミ | 1 | アルマイト処理 |
| ② | 電源吊り金具 | ステンレス(t2.0) | 1 | |

初期光束補正機能付き
 収納可能ポール：φ130以上

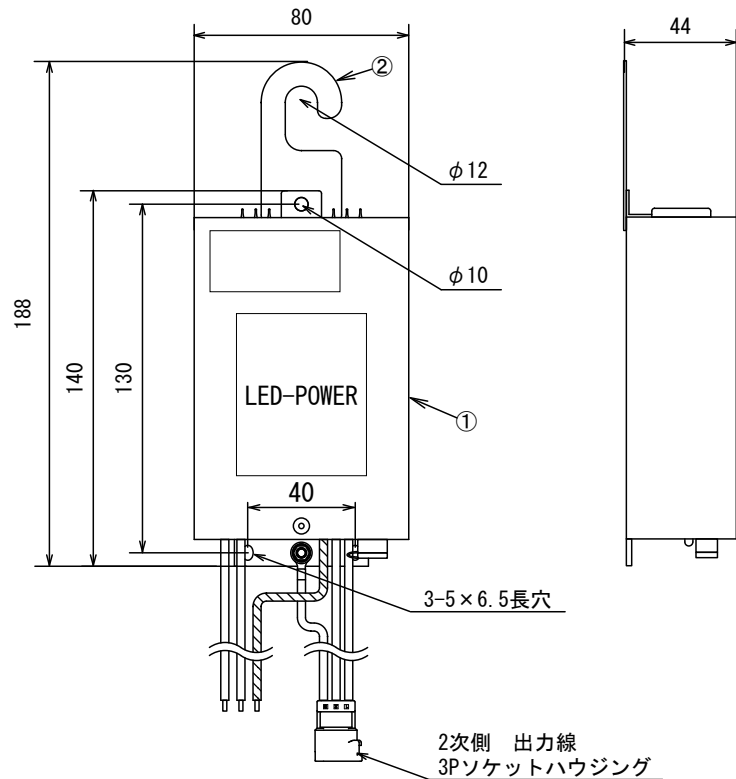
 適合品

| 口出線 | 構造・特性 | 入力線 | | | 出力線 | | |
|-----|---------------------------|------|------|------|------|------|------|
| | | 白 | 黒 | 緑・黄 | 赤 | 青 | 緑 |
| | 材質(被覆) | PVC | PVC | PVC | PVC | PVC | PVC |
| | 導線部 断面積(mm ²) | 1.25 | 1.25 | 1.31 | 1.31 | 1.31 | 1.31 |
| | 耐電圧(V) | 7500 | 7500 | 2000 | 2000 | 2000 | 2000 |
| | 耐熱温度(°C) | 75 | 75 | 105 | 105 | 105 | 105 |
| | 寸法(mm) | 1000 | 1000 | 1000 | 500 | 500 | 500 |



使用上の注意

- 本電源装置は、ポール内専用です。それ以外の場所で使用しないでください。
- 電源装置は入力線/出力線が下側になるよう、垂直方向に取り付けてください。
- 周囲温度は、-20°C~40°Cの範囲でご使用ください。また、施工時の一時的な点灯確認以外で日中は点灯しないでください。
- 灯具の取り付けの際、定格入力電圧（定格±6%）と定格周波数を必ずご確認ください。
- 本電源装置は、段調光の機能はございません。
- 専用ケーブルコネクタは確実に根元まで差し込んでください。
- 電源装置は、弊社指定の灯具と組み合わせてご使用ください。
- ご使用になる前に「電源装置 取扱説明書」に明記している内容をよくお読みの上、正しくお使いください。



適合灯具: EWLFSシリーズ (52W仕様)

| 入力電圧 (V) | 皮相電力 (VA) | | | 入力電流 (A) | | | 消費電力 (W) | | |
|----------|-----------|--------------|--------------------|----------|--------------|--------------------|----------|--------------|--------------------|
| | 最小 (初期時) | 120,000時間 平均 | 最大 (120,000時間 経過時) | 最小 (初期時) | 120,000時間 平均 | 最大 (120,000時間 経過時) | 最小 (初期時) | 120,000時間 平均 | 最大 (120,000時間 経過時) |
| 100 | 44.0 | 49.0 | 54.0 | 0.44 | 0.49 | 0.54 | 42.0 | 47.0 | 52.0 |
| 200 | 46.0 | 52.0 | 57.0 | 0.23 | 0.26 | 0.29 | 42.0 | 47.0 | 52.0 |
| 240 | 47.0 | 52.0 | 58.0 | 0.20 | 0.22 | 0.24 | 42.0 | 47.0 | 52.0 |

| 仕様 | | 日付 | 2023. 4. 21 | 図番 | P09-E |
|--------------|--------------------------|-----|-------------|----------------|-----------------------|
| 定格出力電圧 | DC130V | 単位 | mm | 製品名称 | LED道路灯エコウェイ 52W専用電源装置 |
| 定格出力電流 | 0.7A | | | | |
| 定格入力電圧 [周波数] | AC100~240V / [50Hz/60Hz] | 投影法 | 第3角法 | 型式 | EWP52-5309 |
| 力率 | 高力率 | | | | |
| 雷サージ | 15kV (コモン) / 4kV (ノーマル) | 承認 | 森山 | 株式会社CGS | |
| 保護等級 | IP65 | | | | |
| 質量 | 0.75kg | | | | |