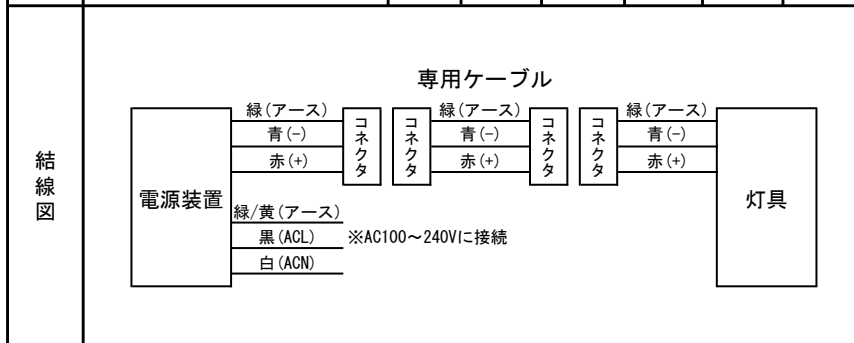


部番	部品名	材質	個数	摘要
①	本体	アルミ	1	アルマイト処理
②	電源吊り金具	ステンレス(t2.0)	1	

初期光束補正機能付き  
 収納可能ポール：φ130以上

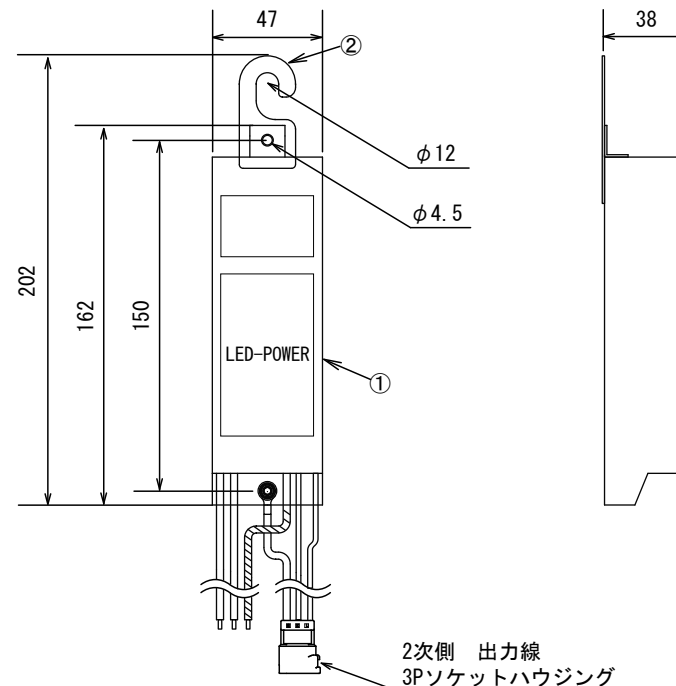
**PS E** 適合品

口出線	構造・特性	入力線			出力線		
		白	黒	緑・黄	赤	青	緑
	材質(被覆)	PVC	PVC	PVC	PVC	PVC	PVC
	導線部 断面積(mm <sup>2</sup> )	1.25	1.25	1.31	1.31	1.31	1.31
	耐電圧(V)	7500	7500	2000	2000	2000	2000
	耐熱温度(°C)	75	75	105	105	105	105
	寸法(mm)	1000	1000	1000	500	500	500



**使用上の注意**

- 本電源装置は、ポール内専用です。それ以外の場所で使用しないでください。
- 電源装置は入力線/出力線が下側になるよう、垂直方向に取り付けてください。
- 周囲温度は、-20°C~40°Cの範囲でご使用ください。また、施工時の一時的な点灯確認以外で日中は点灯しないでください。
- 灯具の取り付けの際、定格入力電圧（定格±6%）と定格周波数を必ずご確認ください。
- 本電源装置は、段調光の機能はございません。
- 専用ケーブルコネクタは確実に根元まで差し込んでください。
- 電源装置は、弊社指定の灯具と組み合わせてご使用ください。
- ご使用になる前に「電源装置 取扱説明書」に明記している内容をよくお読みの上、正しくお使いください。



適合灯具：EWLGシリーズ (18W仕様)									
入力電圧 (V)	皮相電力 (VA)			入力電流 (A)			消費電力 (W)		
	最小 (初期時)	120,000時間 平均	最大 (120,000時間 経過時)	最小 (初期時)	120,000時間 平均	最大 (120,000時間 経過時)	最小 (初期時)	120,000時間 平均	最大 (120,000時間 経過時)
100	15.0	17.0	19.0	0.15	0.17	0.19	14.0	16.0	18.0
200	15.0	17.0	19.5	0.08	0.09	0.10	14.0	16.0	18.0
240	16.0	18.0	20.0	0.07	0.08	0.08	14.0	16.0	18.0

仕様		日付	2023. 8. 25	図番	P20-E
定格出力電圧	DC70V	単位	mm	製品 名称	LED道路灯エコウェイ 18W専用電源装置
定格出力電流	0.7A				
定格入力電圧 [周波数]	AC100~240V / [50Hz/60Hz]	投影法	第3 角法	型式	EWP18-2607
力率	高力率				
雷サージ	15kV (コモン) / 4kV (ノーマル)	承認	森山	<b>株式会社CGS</b>	
保護等級	IP65				
質量	0.42kg				