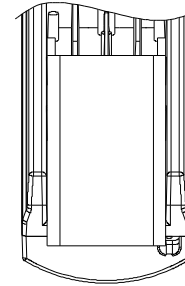
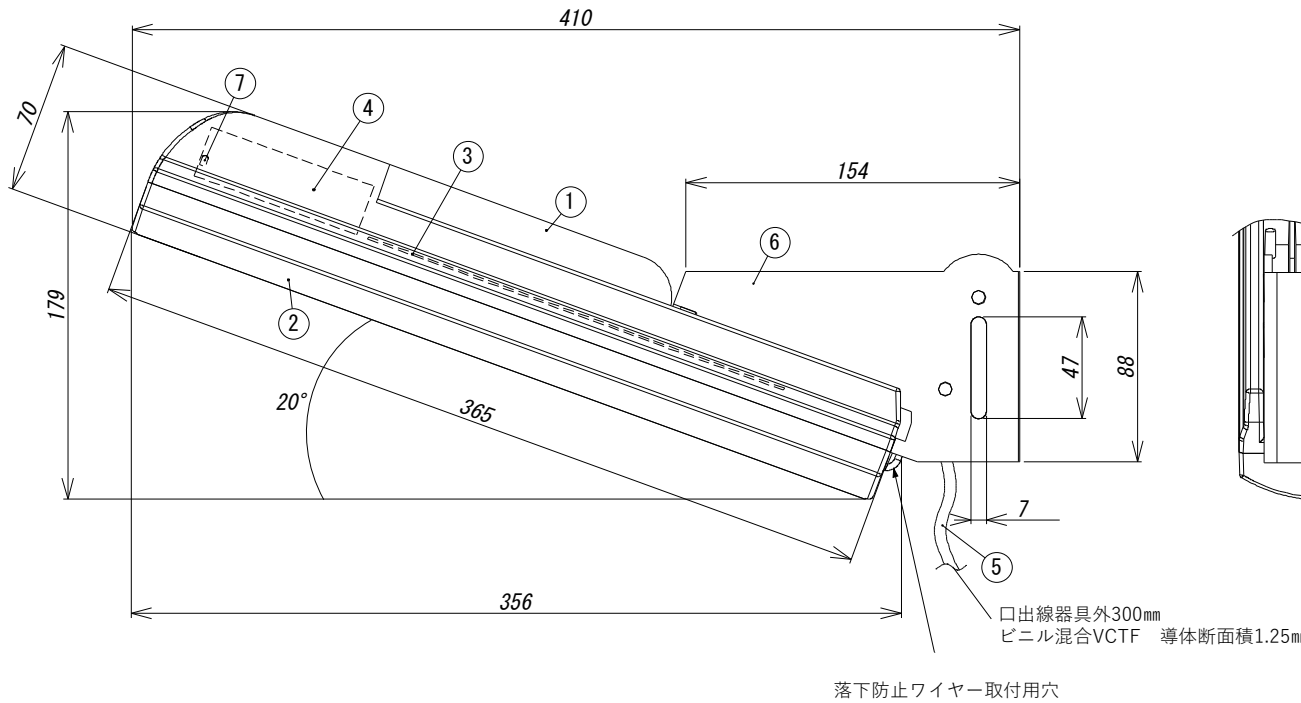


No.	部品名	個数	材質	摘要
1	本体	1	ポリカーボネート	ホワイト
2	グローブ	1	ポリカーボネート	クリア
3	LEDモジュール	1		LED6pcs
4	電源ユニット	1		
5	口出線	1	ビニル混合 VCTF	L=300mm 2×1.25mm ²
6	固定アーム	1	ガラス強化樹脂	ホワイト
7	照度センサ	1		電源ユニット搭載タイプ

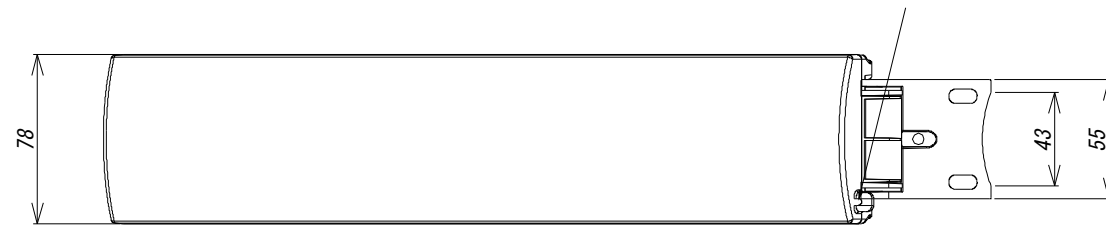


取付場所	適合取付バンド板幅	
鋼管ポール用	φ 60.5~89.1	10mm×2
	φ 100~180	25~30mm
電力柱用	φ 190~370	30~40mm

※取付場所により上表の取り付けバンドが必要です。別途ご手配ください。

安全上のご注意
<ul style="list-style-type: none"> ・寒冷地で使用する場合は、つららの落下による怪我のおそれがありますので、つららの除去を行ってください。 ・灯具の耐風速は60m/sです。それ以上の風速を受ける場所では、使用しないでください。強風による灯具落下の原因となります。 ・強い振動や衝撃のある場所、腐食性ガスの発生する場所では使用しないでください。火災、感電、落下による怪我の原因となります。

使用上のご注意
<ul style="list-style-type: none"> ・LED素子にはばらつきがあるため、同一型式でも灯具ごとに発光色、明るさが異なる場合がありますのでご了承ください。 ・周囲温度は-20℃~35℃の範囲でご使用ください。 ・安全に正しくご使用いただくためにカタログや取扱説明書を必ずお読みください。



※照度センサとは周囲の明暗によって反応し、点灯/消灯の動作を行います。
設置環境により照度センサが正常に動作しない場合がありますので、下記のような場所での設置はお避け下さい。

- ・樹木や建物などの陰により、昼間でも暗い場所。(昼間点灯の原因)
- ・街路灯や看板などの照明で夜間でも明るい場所。(夜間不点灯の原因)
- ・本製品の照明の光が木影や物陰などによって光が反射し照度センサに影響を受ける場所。(夜間点滅の原因)

※製品改良のため、仕様・外観は予告なしに変更することがありますのでご了承ください。

Ecola

入力電圧	入力電流	消費電力	周波数	器具光束	光源寿命	照度センサ	質量	受圧面積	保護等級	電力会社 申請入力容量	図法	三角法	品名		
											尺度	FREE		森山	森山
100V	0.088A	8.6W	50Hz/ 60Hz	1030lm	120,000時間	搭載	0.8kg	正面：0.01m ² 側面：0.03m ²	IP68	8.8VA	規格	JIS B0405 M JIS B0408 M	承認	設計	LED防犯灯エコーM1-6AN
											株式会社CGS		EM1-C6SY-AN-77		

図番 EMD00102

改定番号 00