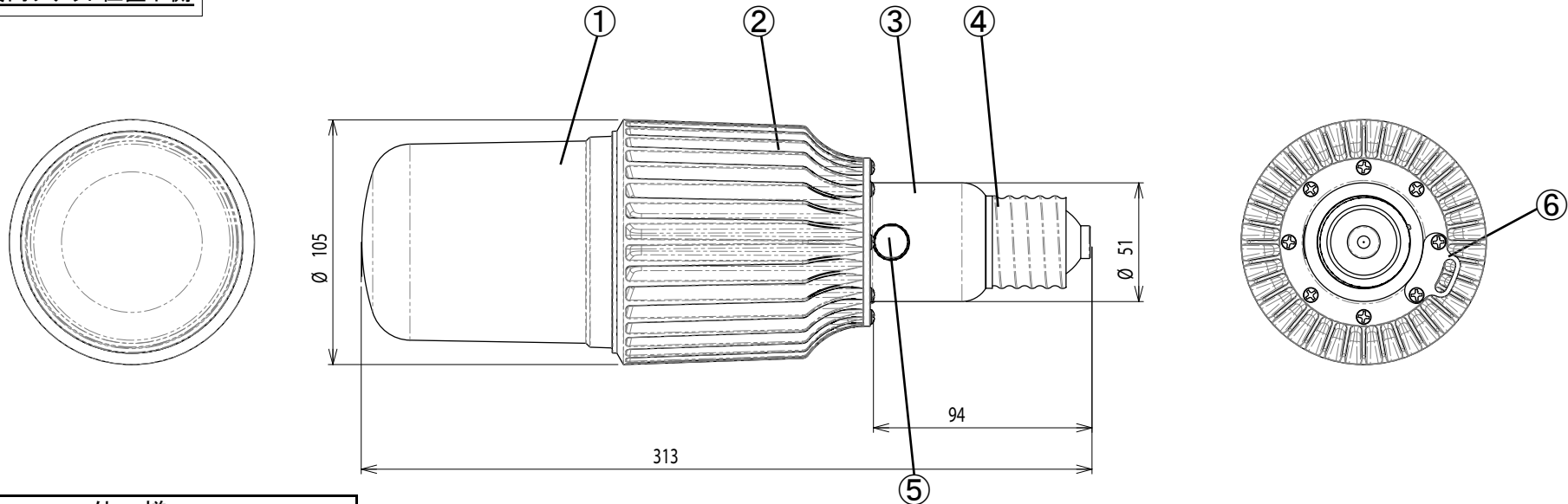


記号 No.	品名 DESCRIPTION	材質 MATERIAL	個数 QUANTITY	備考 REMARKS
①	グローブ	PC	1	透明
②	本体	AL	1	表面白塗装
③	ベース	PC	1	白
④	E39口金	-	1	
⑤	ベントフィルター	-	1	
⑥	ワイヤー用端子	SUS	1	



仕様	
使用環境温度	-30℃~40℃
ランプ方向	器具内ソケット位置下側
特性	
入力ランプ電流	1.05 A
定格ランプ電力	48 W
定格消費電力	電源1次 54 W
電力会社申請 入力容量	55VA [100VAC] 56VA [200VAC]
定格光束	3,750 Lm
色温度	5000 K
ランプ質量	1.37 kg
定格ランプ寿命	60,000 hrs

【ご使用上の注意】

電源は、専用電源UEP066-S048105-A1をご使用ください。

※特性値は、専用電源接続時の値です。

日付 DATE	投影法	承認 APPROVED	検図 CHECKED	設計 ENGINEER	製図 DRAWN	図番 DRAWINGNo.	製品名称 NAME
2017.4.1	-	安田	森山	森山	森山	H00-20-3680E	LEDランプエコボZ6
尺度SCALE	公差TOLERANCE						型式 TYPE
-	-						EZ6-01DE39-75

株式会社CGS

記号 日付 訂正事項